

V2205.01




Let's grow together

CPD15/18/20TVL

Li-Ion-Dreirad-Gegengewichtsstapler
1.5/1.8/2.0T 

- 80-Volt-System mit starker Leistung
- Kompakte Staplergröße
- EP-Lithium-Ionen-Technologie
- Verbesserter Mast mit optimaler Sicht und Stabilität

EP EQUIPMENT CO.,LTD
www.ep-ep.com



Merkmale

80-Volt-System mit starker Leistung

Die 2*5,0-kW-Doppelantriebsmotoren mit 80 Volt bieten einen höheren Wirkungsgrad als herkömmliche 48-Volt-Motoren. Dadurch hat die TVL-Serie ihre Produktivität von 6 Arbeitsstunden pro Ladung erheblich gesteigert.



Kompakte Lkw-Größe

Die TVL-Serie zeichnet sich durch einen kleinen Wenderadius von 1450 mm beim CPD15TVL, 1550 mm beim CPD18TVL und 1585 mm beim CPD20TVL aus, was sie zu einem perfekten Arbeitstier für kleine Lager mit schmalen Gängen innerhalb von 3,5 m macht.



Große Beinfreiheit

Dank der kompakten Größe der EP-Lithium-Batterie und der ergonomischen Anordnung der Bedienhebel und des Fußbremspedals bietet der Kleinststapler eine großzügige Beinfreiheit von 394 mm und sorgt für besten Bedienkomfort.



EP Lithium-Ionen-Technologie

Der Gabelstapler der TVL-Serie ist mit einer EP-Lithium-Ionen-Batterie und einem integrierten 35A-Einphasen-Ladegerät mit 16-Ampere-Stecker ausgestattet, so dass der Stapler an jeder Steckdose aufgeladen werden kann - dank der großen Batterie und des Vorteils der Onboard-Ladung ideal für den Gabelstaplerverleih.



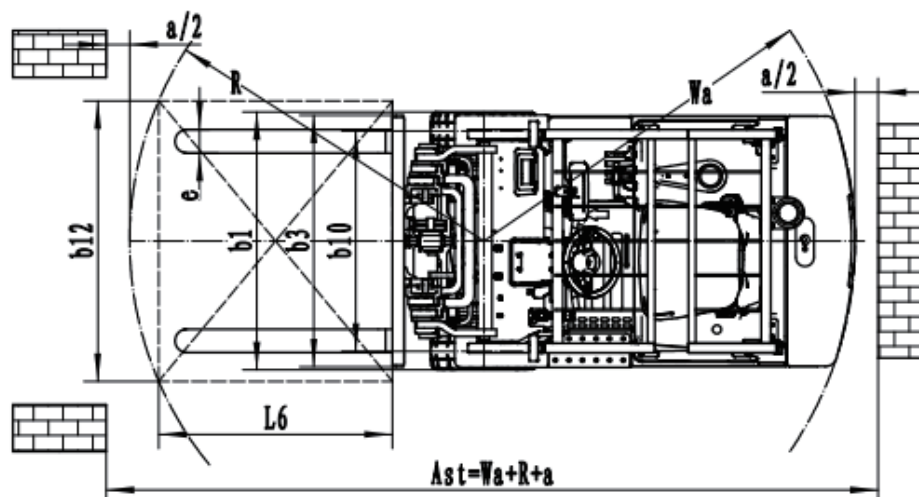
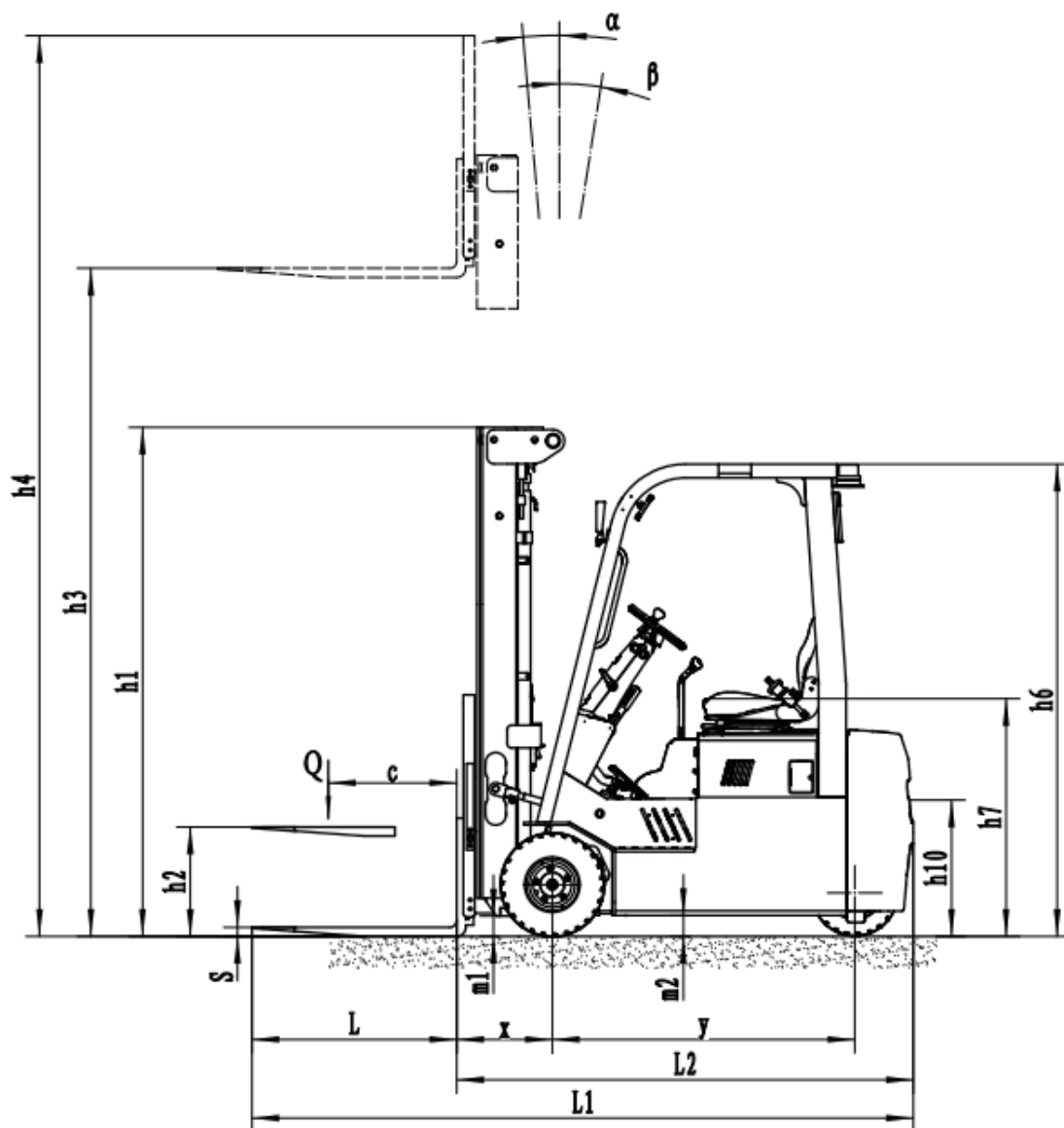
Verbesserter Mast mit optimaler Sicht und Stabilität

Die TVL-Serie verfügt über den gleichen hoch verstärkten Mast wie der CPD20L2, der beste Rundumsicht und hohe Stabilität mit weniger Wackeln auch bei voller Beladung bietet.



Li-Ion Dreirad-Gegengewichtsstaple 1.5/1.8T/20T CPD15TVL/18TVL/20TVL

Kennzeichen	1.1	Hersteller (Kurzbezeichnung)				EP	EP	EP
	1.2	Typzeichen des Herstellers				CPD15TVL	CPD18TVL	CPD20TVL
	1.3	Antrieb				Electric	Electric	Electric
	1.4	Bedienung				Seated	Seated	Seated
	1.5	Nenntragfähigkeit/Last	Q	kg		1500	1800	2000
	1.6	Lastschwerpunktabstand	c	mm		500	500	500
	1.8	Lastabstand	x	mm		420	420	420
	1.9	Radstand	y	mm		1230	1330	1330
	Gewichte	2.1	Eigengewicht		kg		2950	3269
2.2		Achslast mit Last vorn/hinten		kg		3928/522	4415/654	4745/684
2.3		Achslast ohne Last vorn/hinten		kg		1305/1645	1368/1901	1359/2070
Räder/Fahwerk	3.1	Bereifung				Solid	Solid	Solid
	3.2	Reifengröße, vorn				18X7-8	18X7-8	200/50-10
	3.3	Reifengröße, hinten				15X4.5-8	15X4.5-8	15X4.5-8
	3.5	Räder, Anzahl vorn/hinten (* = angetrieben)		mm		2X/2	2X/2	2X/2
	3.6	Spurweite, vorn	b10	mm		943	943	969
	3.7	Spurweite, hinten	b11	mm		175	175	175
	Dimensions	4.1	Neigung Hubgerüst/Gabelträger vor/zurück	a/β	°		6/7	6/7
4.2		Höhe Hubgerüst eingefahren	h1	mm		2075	2075	2075
4.3		Freihub	h2	mm		100	100	100
4.4		Hub	h3	mm		3000	3000	3000
4.5		Höhe Hubgerüst ausgefahren	h4	mm		4055	4055	4055
4.7		Höhe Schutzdach (Kabine)	h6	mm		2078	2078	2078
4.8		Sitzhöhe bezogen auf SIP/Standhöhe	h7	mm		1050	1050	1050
4.12		Kupplungshöhe	h10	mm		600	600	600
4.19		Gesamtlänge	l1	mm		2733	2833	3020
4.2		Länge einschließlich Gabelrücken	l2	mm		1813	1913	1950
4.21		Gesamtbreite	b1/b2	mm		1070	1070	1170
4.22		Gabelzinkenmaße DIN ISO 2331	s/e/l	mm		100X40X920	100X40X920	122X40X1070
4.23		Gabelträger ISO 2328, Klasse/Typ A, B				2A	2A	2A
4.24		Gabelträgerbreite	b3	mm		1040	1040	1040
4.31		Bodenfreiheit mit Last unter Hubgerüst	m1	mm		89	89	89
4.32		Bodenfreiheit Mitte Radstand	m2	mm		92	92	92
Leistungsdaten		4.34.1	Arbeitsgangbreite bei Palette 1000 × 1200 quer	Ast	mm		3175	3275
	4.34.2	Arbeitsgangbreite bei Palette 800 × 1200 quer	Ast	mm		3300	3400	3435
	4.35	Wenderadius	Wa	mm		1450	1550	1585
	5.1	Fahrgeschwindigkeit mit/ohne Last		km/h		13/14	13/14	13/14
	5.2	Hubgeschwindigkeit mit/ohne Last		m/s		0.33/0.5	0.4/0.5	0.38/0.48
	5.3	Senkgeschwindigkeit mit/ohne Last		m/s		0.55/0.55	0.55/0.55	0.53/0.53
	5.5	Zugkraft mit/ohne Last		N		—	—	—
	5.6	Max. Zugkraft mit/ohne Last		N		—	—	—
E-Motor	5.8	Max. Steigfähigkeit mit/ohne Last		%		10/15	10/15	10/15
	5.1	Betriebsbremse		%		Hydraulic	Hydraulic	Hydraulic
	5.11	Feststellbremse				Mechanical	Mechanical	Mechanical
Sonsstiges	6.1	Fahrmotor, Leistung S2 60 min				5.0X2	5.0X2	5.0X2
	6.2	Hubmotor, Leistung bei S3 15 %		kW		11	11	11
	6.4	Batteriespannung/Nennkapazität K5		kW		80V/150AH	80V/205AH	80V/205AH
Sonsstiges	6.5	Batteriegewicht				220	220	220
	8.1	Ausführung des Fahrantriebs		V/Ah		AC	AC	AC
	10.5	Ausführung Lenkung		kg		Hydraulic	Hydraulic	Hydraulic
	10.7	Schalldruckpegel L pAZ (Fahrerplatz)				68	70	74



Die Option Hubgerüst

CPD15TVL

Mast Types	Max. Gabel höhe h3	Höhe, Mast			Freihub(h2)	
		Höhe Hubgerüst eingefahren(h1)	Höhe Hubgerüst ausgefahren(h4)		Ohne LSG	Mit LSG
	Ohne LSG		Mit LSG	mm		
	mm	mm	mm	mm	mm	mm
2-Standard Mast	3000	1990	3743	4058	120	120
	3600	2290	4343	4658	120	120
	4000	2540	4743	5058	120	120
Triplex-Freihub	4500	2043	5024	5558	1499	985
	4800	2143	5324	5858	1599	1085
	5000	2208	5524	6058	1664	1150
	5500	2378	6024	6558	1834	1320
	6000	2593	6524	7058	2049	1535

CPD18/20TVL

Mast Types	Max. Gabel höhe h3	Höhe, Mast			Freihub(h2)	
		Höhe Hubgerüst eingefahren(h1)	Höhe Hubgerüst ausgefahren(h4)		Ohne LSG	Mit LSG
	Ohne LSG		Mit LSG	mm		
	mm	mm	mm	mm	mm	mm
2-Standard Mast	3000	2075	3740	4055	100	100
	3600	2375	4340	4655	100	100
	4000	2455	4740	5055	100	100
Triplex-Freihub	4500	2140	5240	5555	1430	1115
	4800	2240	5540	5855	1530	1215
	5000	2305	5740	6055	1595	1280
	5500	2475	6240	6555	1765	1450
	6000	2690	6740	7055	1980	1665

Option

Note : ●Standard ○Optional - Inconformity				
No.	Optional items	CPD15TVL	CPD18TVL	CPD20TVL
1.1	Gabellänge	<ul style="list-style-type: none"> ●100*40*920 ○100*40*1070 ○100*40*1100 ○100*40*1150 ○100*40*1220 ○100*40*1370 ○100*40*1520 ○100*40*1800 	<ul style="list-style-type: none"> ●100*40*920 ○100*40*1070 ○100*40*1100 ○100*40*1150 ○100*40*1220 ○100*40*1370 ○100*40*1520 ○100*40*1800 	<ul style="list-style-type: none"> ●122*40*1070 ○122*40*920 ○122*40*1150 ○122*40*1220 ○122*40*1370 ○122*40*1500 ○122*40*1600 ○122*40*1700 ○122*40*1820 ○122*40*1900 ○122*40*2000 ○122*40*2200
1.4	Breite des Gabelträgers	<ul style="list-style-type: none"> ●1040mm ○Yes and can be customized 	<ul style="list-style-type: none"> ●1040mm ○Yes and can be customized 	<ul style="list-style-type: none"> ●1040mm ○Yes and can be customized
1.5	Höhe der Rückenlehne	<ul style="list-style-type: none"> ●1067mm (42in) ○1220mm (48in) ○1520mm (60in) ○Yes and can be customized 	<ul style="list-style-type: none"> ●1067mm (42in) ○1220mm (48in) ○1520mm (60in) ○Yes and can be customized 	<ul style="list-style-type: none"> ●1067mm (42in) ○1220mm (48in) ○1520mm (60in) ○Yes and can be customized
2.5	Material Vorderrad	<ul style="list-style-type: none"> ●Solid ○Non-marking solid 	<ul style="list-style-type: none"> ●Solid ○Non-marking solid 	<ul style="list-style-type: none"> ●Solid ○Non-marking solid
2.6	Material Hinterrad	<ul style="list-style-type: none"> ●Solid ○Non-marking solid 	<ul style="list-style-type: none"> ●Solid ○Non-marking solid 	<ul style="list-style-type: none"> ●Solid ○Non-marking solid
2.7	Batteriekapazität	<ul style="list-style-type: none"> ●150Ah 	<ul style="list-style-type: none"> ●205Ah 	<ul style="list-style-type: none"> ●205Ah
2.8	Ladegerät	<ul style="list-style-type: none"> ●80V-35A single-phase integrated ○80V-60A 3-phase integrated ●80V-35A single-phase external ○80V-65A 3-phase external 	<ul style="list-style-type: none"> ●80V-35A single-phase integrated ○80V-60A 3-phase integrated ○80V-35A single-phase external ○80V-65A 3-phase external ○80V-100A 3-phase external 	<ul style="list-style-type: none"> ●80V-35A single-phase integrated ○80V-60A 3-phase integrated ○80V-35A single-phase external ○80V-65A 3-phase external ○80V-100A 3-phase external
2.9	Batterieanzeige	<ul style="list-style-type: none"> ●With time 	<ul style="list-style-type: none"> ●With time 	<ul style="list-style-type: none"> ●With time
2.10	Fahrersitz	<ul style="list-style-type: none"> ●Regular ○Premium ○Suspension ○Suspension+seatbelt logic switch 	<ul style="list-style-type: none"> ●Regular ○Premium ○Suspension ○Suspension+seatbelt logic switch 	<ul style="list-style-type: none"> ●Regular ○Premium ○Suspension ○Suspension+seatbelt logic switch
2.11	Anbaugeräte	<ul style="list-style-type: none"> ●No ○Built-in sideshifter ○External shifter ○Adjustable fork 	<ul style="list-style-type: none"> ●No ○Built-in sideshifter ○External shifter ○Adjustable fork 	<ul style="list-style-type: none"> ●No ○Built-in sideshifter ○External shifter ○Adjustable fork
2.13	Traktionsbolzen	<ul style="list-style-type: none"> ●Yes 	<ul style="list-style-type: none"> ●Yes 	<ul style="list-style-type: none"> ●Yes
3.5	Scheinwerfer vorn	<ul style="list-style-type: none"> ●LED 	<ul style="list-style-type: none"> ●LED 	<ul style="list-style-type: none"> ●LED
3.6	Scheinwerfer hinten	<ul style="list-style-type: none"> ●No ○LED 	<ul style="list-style-type: none"> ●No ○LED 	<ul style="list-style-type: none"> ●No ○LED
3.7	Warnlicht	<ul style="list-style-type: none"> ●Yes 	<ul style="list-style-type: none"> ●Yes 	<ul style="list-style-type: none"> ●Yes
3.8	Lenkradlampe	<ul style="list-style-type: none"> ●Yes 	<ul style="list-style-type: none"> ●Yes 	<ul style="list-style-type: none"> ●Yes
3.9	Blaue Signalleuchte	<ul style="list-style-type: none"> ●No ○2 front ○1 rear ○2 front +1 rear 	<ul style="list-style-type: none"> ●No ○2 front ○1 rear ○2 front +1 rear 	<ul style="list-style-type: none"> ●No ○2 front ○1 rear ○2 front +1 rear
3.10	Bereichs-Warnleuchte	<ul style="list-style-type: none"> ●No ○1 left + 1 right (Red) 	<ul style="list-style-type: none"> ●No ○1 left + 1 right (Red) 	<ul style="list-style-type: none"> ●No ○1 left + 1 right (Red)
3.11	Rückspiegel	<ul style="list-style-type: none"> ●1 in the middle ○Add 1 rearview mirror on both sides 	<ul style="list-style-type: none"> ●1 in the middle ○Add 1 rearview mirror on both sides 	<ul style="list-style-type: none"> ●1 in the middle ○Add 1 rearview mirror on both sides
3.12	Hupe	<ul style="list-style-type: none"> ●Yes 	<ul style="list-style-type: none"> ●Yes 	<ul style="list-style-type: none"> ●Yes
3.17	OPS system	<ul style="list-style-type: none"> ●Yes 	<ul style="list-style-type: none"> ●Yes 	<ul style="list-style-type: none"> ●Yes
3.23	Telematics	<ul style="list-style-type: none"> ●No ○Yes and not customized 	<ul style="list-style-type: none"> ●No ○Yes and not customized 	<ul style="list-style-type: none"> ●No ○Yes and not customized
4.3	Kabine	<ul style="list-style-type: none"> ●No 	<ul style="list-style-type: none"> ●No 	<ul style="list-style-type: none"> ●No
4.9	Heater	<ul style="list-style-type: none"> ●No 	<ul style="list-style-type: none"> ●No 	<ul style="list-style-type: none"> ●No
Note : ●Standard ○Optional - Inconformity				