

Hohe Fahrstabilität durch extrem niedrigen Schwerpunkt und hoch angelenkte Pendelachse

Großvolumige Industriemotoren mit hohem Drehmoment bei niedrigen Drehzahlen

Hydrodynamischer Antrieb für effiziente, dynamische Kraftübertragung

Schwingend gelagerte Antriebseinheit für einen vibrationsarmen Arbeitsplatz

Bequemer und sicherer Arbeitsplatz durch vorbildliche Ergonomie



DFG/TFG 316/320

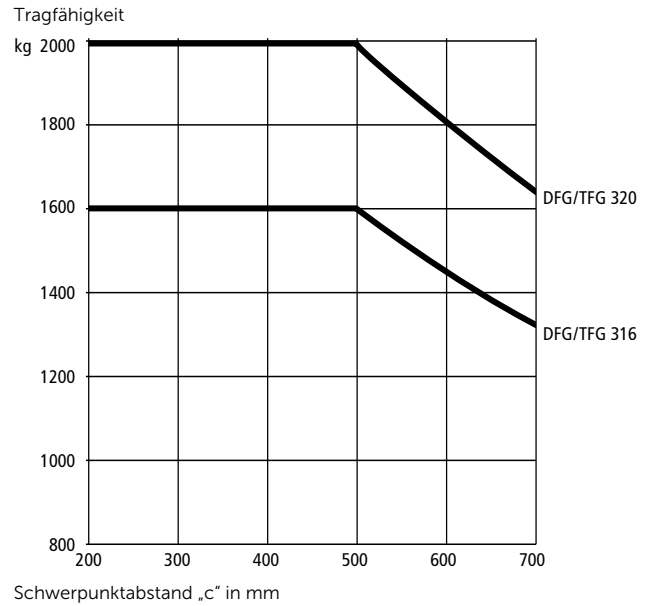
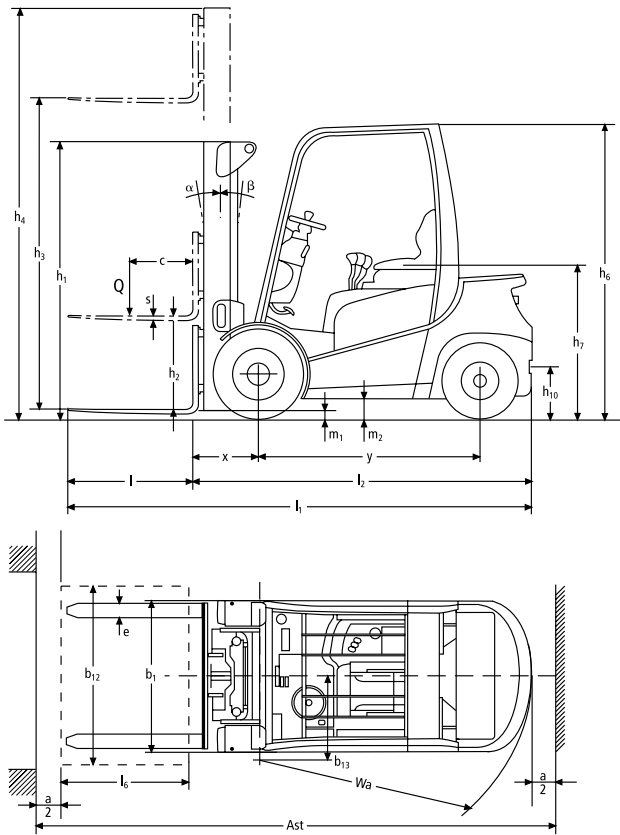
Diesel- und Treibgasstapler mit Hydrodynamikantrieb (1.600/2.000 kg)

Jungheinrich Diesel- und Treibgasstapler mit Hydrodynamikantrieb (Wandlergetriebe) bieten hohe Umschlagleistungen bei Transportaufgaben über mittlere und lange Wegstrecken. Hier kommen die Stärken dieser Antriebstechnik voll zur Geltung: weiches und ruckfreies Anfahren und optimaler Wirkungsgrad bei mittleren und hohen Geschwindigkeiten. Großvolumige Industriemotoren sorgen dabei bereits bei niedrigen Drehzahlen

für ein hohes Drehmoment, was den Kraftstoffverbrauch und die Geräuschentwicklung reduziert. Diese robusten Motore sind speziell für den Einsatz in Gabelstaplern ausgelegt. Das gewährleistet eine hohe Zuverlässigkeit und lange Lebensdauer selbst bei harten Einsätzen. Alle Motoren zeichnen sich durch geringe Abgasemissionen aus und erfüllen die EU-Richtlinien. Ein geregelter 3-Wege-Kat für Treibgasstapler sowie verschiede-

ne Rußfiltersysteme für Dieselstapler sind optional lieferbar. Der Arbeitsplatz ist ergonomisch gestaltet und auf den Fahrer zugeschnitten. Das sorgt für Sicherheit, schützt die Gesundheit und ermöglicht ein entspanntes und konzentriertes Arbeiten. Beste Voraussetzungen für hohe Leistung über die gesamte Arbeitsschicht.

DFG/TFG 316/320



Standard-Hubgerüst-Ausführungen DFG 316/DFG 320/TFG 316/TFG 320					
	Hub h_3 (mm)	Höhe Hubgerüst ein- gefahren h_1 (mm)	Freihub h_2 (mm)	Höhe Hubgerüst aus- gefahren h_4 (mm)	Neigung Hubgerüst vor/zurück α/β (°)
Zweifach ZT	2900	1985	150	3520	7/7
	3100	2085	150	3720	7/7
	3300	2185	150	3920	7/5
	3600	2335	150	4220	7/6
	3800	2435	150	4420	7/6
	4000	2535	150	4620	7/6
	4500	2835	150	5120	7/6
	5000	3085	150	5620	7/6
Zweifach ZZ	5500	3435	150	6120	7/6
	2900	1940	1290	3550	7/7
	3100	2040	1390	3750	7/7
	3300	2140	1490	3950	7/7
	3600	2290	1640	4250	7/6
	3800	2390	1740	4450	7/6
	4000	2490	1840	4650	7/6
	Dreifach DZ	4200	1940	1290	4850
4350		1990	1340	5000	7/5
4500		2040	1390	5150	7/5
4800		2140	1490	5450	7/5
5000		2215	1565	5650	7/5
5500		2390	1740	6150	7/5
6000		2590	1940	6650	7/5
6500		2840	2190	7150	7/5

Technische Daten nach VDI 2198

Kennzeichen	1.1	Hersteller (Kurzbezeichnung)	Jungheinrich						
			DFG 316	DFG 320	TFG 316	TFG 320			
	1.2	Typzeichen des Herstellers	Diesel	Diesel	Treibgas	Treibgas			
	1.3	Antrieb	Sitz						
	1.4	Bedienung Hand, Geh, Stand, Sitz, Kommissionierer							
	1.5	Tragfähigkeit/Last	Q	t	1,6	2	1,6	2	
	1.6	Lastschwerpunktabstand	c	mm	500				
	1.8	Lastabstand	x	mm	398				
	1.9	Radstand	y	mm	1495				
Gewichte	2.1	Eigengewicht			kg	2870	3280	2840	3250
	2.2	Achslast mit Last vorn/hinten			kg	3940 / 530	4600 / 680	3930 / 520	4580 / 670
	2.3	Achslast ohne Last vorn/hinten			kg	1340 / 1530	1360 / 1920	1330 / 1510	1350 / 1900
Räder/Fahrwerk	3.1	Bereifung	SE (L)						
	3.2	Reifengröße, vorn	mm				6.50-10 (14 PR)		
	3.3	Reifengröße, hinten	mm				18x7-8 (14 PR)		
	3.5	Räder, Anzahl vorn/hinten (x = angetrieben)					2x/2		
	3.6	Spurweite, vorn	b ₁₀	mm	900				
	3.7	Spurweite, hinten	b ₁₁	mm	870				
	Grundabmessungen	4.1	Neigung Hubgerüst/Gabelträger vor/zurück	α/β		°	7/7		
4.2		Höhe Hubgerüst (eingefahren)	h ₁		mm	2185			
4.3		Freihub	h ₂		mm	150			
4.4		Hub	h ₃		mm	3300			
4.5		Höhe Hubgerüst ausgefahren	h ₄		mm	3920			
4.7		Höhe Schutzdach (Kabine)	h ₆		mm	2145			
4.8		Sitzhöhe/Standhöhe	h ₇		mm	1049			
4.12		Kupplungshöhe	h ₁₀		mm	380			
4.19		Gesamtlänge	l ₁	mm	3386	3406	3386	3406	
4.20		Länge einschl. Gabelrücken	l ₂	mm	2236	2256	2236	2256	
4.21		Gesamtbreite	b ₁ /b ₂		mm	1080			
4.22		Gabelzinkenmaße	s/e/l		mm	40 / 100 / 1150			
4.23		Gabelträger ISO 2328, Klasse/Typ A, B					2A		
4.24		Gabelträgerbreite	b ₃		mm	980			
4.31		Bodenfreiheit mit Last unter Hubgerüst	m ₁		mm	120			
4.32		Bodenfreiheit Mitte Radstand	m ₂		mm	130			
4.33	Arbeitsgangbreite bei Palette 1000 x 1200 quer	Ast		mm	3618	3640	3618	3640	
4.34	Arbeitsgangbreite bei Palette 800 x 1200 längs	Ast		mm	3818	3840	3818	3840	
4.35	Wenderadius	Wa		mm	2020	2042	2020	2042	
4.36	Kleinster Drehpunktabstand	b ₁₃		mm	560				
Leistungsdaten	5.1	Fahrgeschwindigkeit mit/ohne Last			km/h	18,3 / 19,1	18 / 18,8	18,7 / 19,5	18,5 / 19,3
	5.2	Hubgeschwindigkeit mit/ohne Last			m/s	0,61 / 0,62	0,6 / 0,62	0,61 / 0,63	0,6 / 0,63
	5.3	Senkgeschwindigkeit mit/ohne Last			m/s	0,55 / 0,49	0,57 / 0,49	0,55 / 0,49	0,57 / 0,49
	5.5	Zugkraft mit/ohne Last			N	10810	10550	12765	12650
	5.7	Steigfähigkeit mit/ohne Last			%	23	20	25	22
	5.9.2	Beschleunigungszeit mit/ohne Last auf 15 m			S	5,2 / 4,6	5,4 / 4,8	5,1 / 4,7	5,2 / 4,5
	5.10	Betriebsbremse					hydraulisch/mechanisch		
5.11	Parkbremse					mechanische Feststellbremse			
Verbrennungsmotor	7.1	Motorhersteller/Typ				Mitsubishi S4Q2	Mitsubishi S4Q2	Nissan K21	Nissan K21
	7.2	Motorleistung nach ISO 1585			kW	28	28	29	29
	7.3	Nennrehzahl			/min	2200	2200	2150	2150
	7.4	Zylinderzahl					4		
	7.4.1	Hubraum			cm ³	2505	2505	2065	2065
	7.5	Kraftstoffverbrauch nach VDI-Zyklus			l/h	2,5	2,85		
	7.5.1	Kraftstoffverbrauch nach VDI-Zyklus			kg/h			2,2	2,4
Sonst.	8.1	Art der Fahrsteuerung					hydrodynamisch		
	8.2	Arbeitsdruck für Anbaugeräte			bar	160			
	8.3	Ölstrom für Anbaugeräte			l/min	45			
	8.4	Schalldruckpegel nach EN 12053, Fahrerohr			dB (A)	79			
	8.5	Anhängerkupplung, Art/Typ DIN					15170/Typ H		
	8.6	Lenkung					hydraulisch		

Vorteile nutzen



Bequemer und leistungsfördernder Arbeitsplatz



Alles im Griff



Komfortabler Fußraum und Pedalerie



Geschützte Elektroanlage

Ergonomischer Fahrerplatz

- Bequemer und sicherer Auf- und Abstieg durch große, von oben einsehbare Trittstufe.
- Schwingend gelagerte Antriebseinheit reduziert Vibrationen und Lärm.
- Komfortsitz der Spitzenklasse mit Gewichtsschnellverstellung.
- Stufenlos verstellbare Lenksäule.
- Großer, bequemer Fußraum mit automobilgerechter Pedalanordnung.
- Große Fahrerkabine mit viel Bewegungsfreiheit.
- Körpergerecht neben dem Fahrersitz angeordnete Hydraulikhebel. Die Umschaltung der Fahrrichtung ist integriert und damit ohne Umgreifen möglich.
- Ausgezeichnete Sicht durch Panorama-Hubgerüste mit hinten liegenden Zylindern und Freisicht-Gabelträger.
- Übersichtliche Instrumententafel mit Analoganzeigen und umfassenden Warn- und Kontrollleuchten.
- Komfortables Arbeiten bei jeder Wetterlage durch Kabinen (optional) in verschiedenen Ausführungen.

Starke Motoren

Für den nötigen Antrieb sorgen großvolumige Industriebmotoren, die speziell für die Anforderungen in Gabelstaplern ausgelegt sind:

- 2,5-Liter Dieselmotor von Mitsubishi mit 28 kW Leistung und einem maximalen Drehmoment von 132 Nm bei 1600 min⁻¹.
- 2,1-Liter Ottomotor von Nissan mit 29 kW Leistung und einem maximalen Drehmoment von 140 Nm bei 1600 min⁻¹.
- Lange Lebensdauer durch robuste Bauweise und niedriges Drehzahlniveau.

Jungheinrich

Vertrieb Deutschland AG & Co. KG

Am Stadtrand 35
22047 Hamburg
Telefon 0800 222 585858*

*Deutschlandweit kostenlos

info@jungheinrich.de
www.jungheinrich.de

- Wartungsintervall 500 Bh.
- Niedrige Rußemission (DFG); Rußfilteranlagen (optional) in verschiedenen Ausführungen.
- Im Rahmen integrierter 48l Dieseltank.
- Auspuffanlage nach unten verlaufend (hoch gezogen optional).
- Schneller Zugang für Wartung und Service durch einteilige Motorhaube mit großem Öffnungswinkel nach hinten und herausnehmbarem Bodenblech.

Hoch belastbares Hydrodynamikgetriebe

Der Hydrodynamiktrieb mit automatischem Lastschaltgetriebe ermöglicht eine optimale, bedarfsangepasste Kraftübertragung.

- Guter Wirkungsgrad bei mittleren und hohen Geschwindigkeiten.
- Feinfühliges und ruckfreie Kraftübertragung.
- Ein Inch-/Bremspedal ermöglicht feinfühliges Fahren bei voller Hubleistung. Das zusätzliche Bremspedal erleichtert das Anfahren an Rampen und Steigungen.

Geschützte Elektroanlage

- 12-Volt-Batterie mit 72 Ah.
- 50-A-Drehstromlichtmaschine.
- Ottomotor mit wartungsfreier, kontaktloser Transistorzündung.
- Die komplette Elektrik ist nach IP 54 gegen Spritzwasser und Staub geschützt und gut erreichbar in der Fahrerschutzdach-Konsole untergebracht.

Präzise Lenkung

Bedarfsgesteuerte hydraulische Lenkung für spielend leichtes, punktgenaues Lenken ohne Lenkrückschläge.

- Maximaler Lenkkomfort und hohe Sicherheit. Nur 4,25 Umdrehungen von Anschlag zu Anschlag.
- Hoch angelenkte, im Rahmen befestigte Lenkachse mit integrierter Lenkzylinder für maximale Fahrstabilität.

Bremsen

Zwei unabhängige Bremssysteme wirken auf die Vorderräder.

- Fußbremse: hydraulisch unterstützte Trommelbremse und Warnleuchte für Bremsflüssigkeitsstand.
- Feststellbremse: handbetätigte doppelwirkende Seilzugbremse mit Betätigungs-Warnleuchte.

Hydraulik

Das Hochleistungsfiltersystem sorgt für sauberes Öl und verlängert so die Lebensdauer aller Komponenten:

- Ansaugfilter und Filter in der Rücklaufleitung.
- Be- und Entlüftung des Hydrauliktanks über Filter.

Hubgerüste

Alle Komponenten des Hubgerüsts sind auf optimierte Sichtverhältnisse, hohe Stabilität und lange Lebensdauer ausgelegt:

- Schlanke Hubgerüstprofile und hinten liegende Hubzylinder für besonders breites Sichtfenster.
- Freisicht-Gabelträger mit optimierter Durchsicht.
- Weiche Übergänge durch Ein-/Ausfahrdämpfung bei Hubgerüsten mit Vollfreihub.

Jungheinrich Werke, Vertrieb und Service Europa ISO 9001/ISO 14001



Jungheinrich Flurförderzeuge entsprechen den europäischen Sicherheitsanforderungen.



JUNGHEINRICH
Machines. Ideas. Solutions.